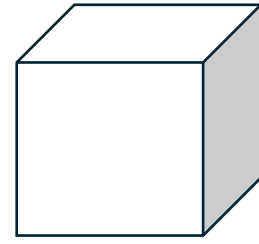
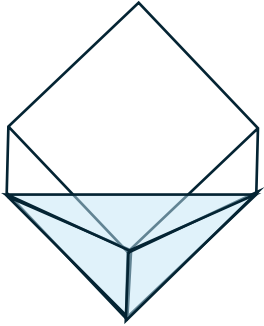


目方でドン

全部の辺の長さが同じサイコロ型の右の形を立方体りっぽうたいといいます。

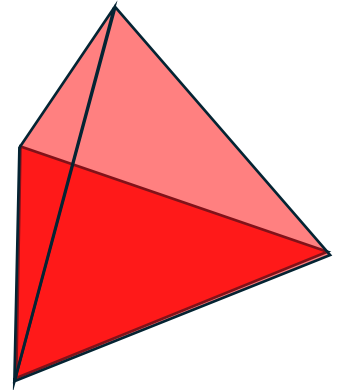


立方体をかたむけて、下のように水をためると、水の量は、ちょうど立方体全体の6分の1になります。

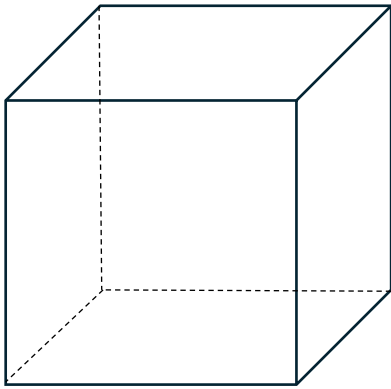


問題

全部の辺の長さが同じ三角形を4つはりあわせてできた右の形を正4面体せいしよめんたいといいます。正4面体の4つの角が、立方体の8つの角のうち、4つの角に一致するようにはめこむと、ピッタリと立方体の中に収まります。



① 正4面体が立方体の中にぴったりおさまっている様子を絵に描かいてください。



表から見える線は実線、裏側にかくれた線は点線で描くと、さらにエラいです。

② 上の傾けた立方体にたまった水の話をヒントにして、

①で描きこんだ正4面体は、立方体の何分の1の大きさになるかを答えてください。